

NEU
Hochdruckdüsen

LOC-LINE® FLEXI

Hochdruckdüsen bis 70 Bar

SCHNELLERE BEARBEITUNG durch HOCHDRUCKKÜHLUNG



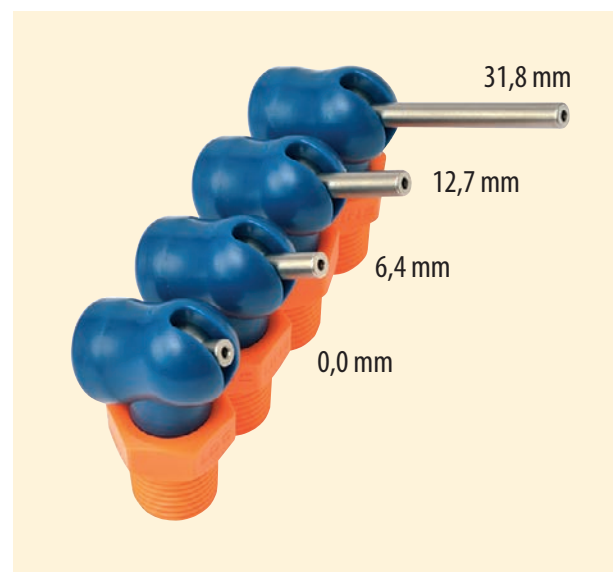
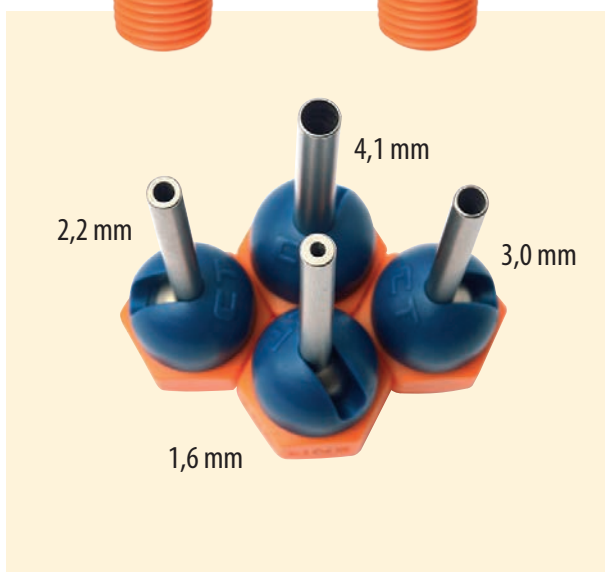
Je schneller die Zerspanung, desto eher ist die normale Kühlmittelversorgung an ihrer Grenze:

- Das Kühlmittel trifft die Schneide nicht punktgenau
- Die tangentiale Luftströmung lenkt den Strahl ab
- Zu wenig Wärme wird abgeführt
- Späne beeinflussen die Position der Kühlmittelschläuche
- Die Bearbeitung muss unterbrochen werden, um die Düsen nachzustellen

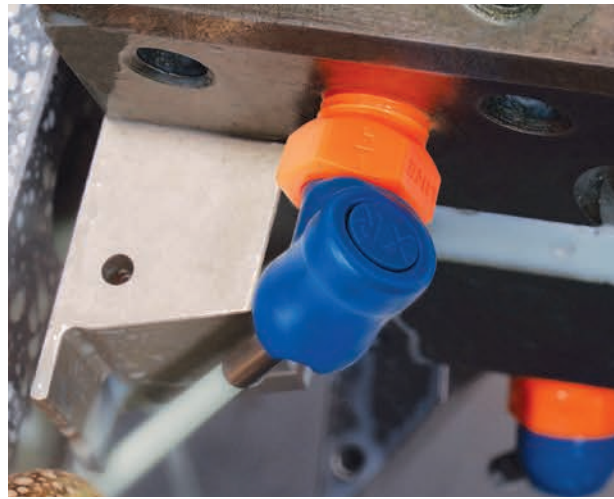
Die NEUEN LOC-LINE HD –DÜSEN bieten hier mit max. 70 bar einen großen Fortschritt bei der Zerspanung mit hohen Drehzahlen.

Die Düsen kommen in zwei verschiedenen Baureihen: Die CD (Compact Düse) und XW (Extra Winkelbereich)

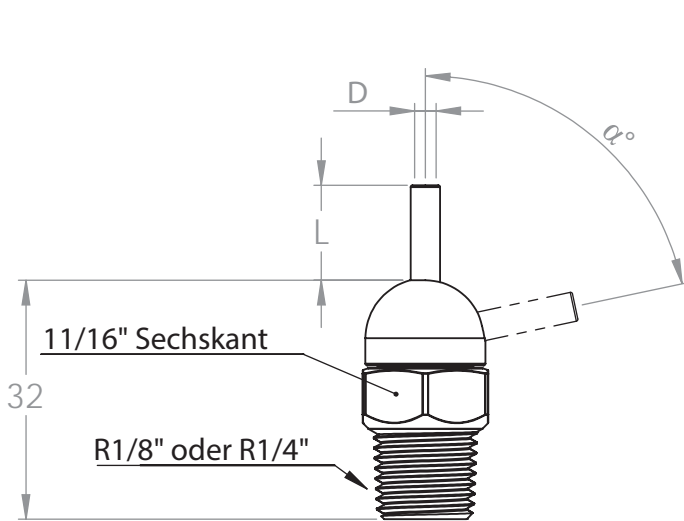
Ob Niederdruck oder Hochdruck hier liefern diese Düsen Kühlmittel oder Luft genau an die Stelle, wo es benötigt wird.



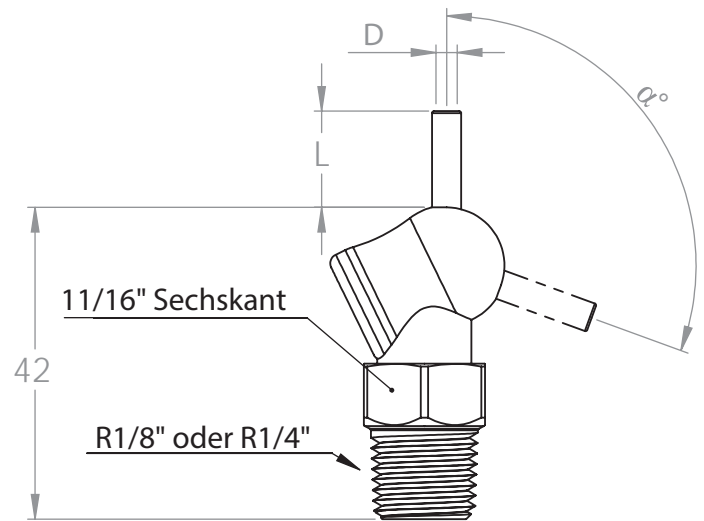
Die CD und XW Düsen sind in 4 Düsendurchmesser und 4 Düsenlängen erhältlich.



Die CD (Compact Düse) bewährt sich speziell bei engen Platzverhältnissen, während die XW (Extra Winkelbereich) einen großen Schwenkbereich bietet und auch unter die Einschraubebene strahlt. Beide Baureihen sind mit vier verschiedenen Düsendurchmessern, vier Düsenlängen und Rohrgewinde NPT/BSPT 1/8" oder 1/4" lieferbar. Sowohl die CD- als auch die XW-Düsen können eingeschraubt um 360° gedreht und die Winkelstellung der Düse mit dem beiliegenden Schlüssel oder auch einem Innensechskantschlüssel eingestellt werden. Einmal eingestellt bleibt die Düse in ihrer Position und bedarf keiner Gegenmutter.



Baureihe CD (Compact-Düse)



Baureihe XW (Extra Winkelbereich)

R 1/8"

Durchmesser	Düsenlänge L, mm				Winkel
D, mm	0	6,4	12,7	31,8	$\alpha, ^\circ$
1,6	72010	72011	72012	72013	72°
2,2	72014	72015	72016	72017	72°
3	72018	72019	72020	72021	72°
4,1	72022	72023	72024	72025	70°

R 1/8"

Durchmesser	Düsenlänge L, mm				Winkel
D, mm	0	6,4	12,7	31,8	$\alpha, ^\circ$
1,6	72040	72041	72042	72043	110°
2,2	72044	72045	72046	72047	110°
3	72048	72049	72050	72051	110°
4,1	72052	72053	72054	72055	102°

R 1/4"

Durchmesser	Düsenlänge L, mm				Winkel
D, mm	0	6,4	12,7	31,8	$\alpha, ^\circ$
1,6	72060	72061	72062	72063	72°
2,2	72064	72065	72066	72067	72°
3	72068	72069	72070	72071	72°
4,1	72072	72073	72074	72075	70°

R 1/4"

Durchmesser	Düsenlänge L, mm				Winkel
D, mm	0	6,4	12,7	31,8	$\alpha, ^\circ$
1,6	72080	72081	72082	72083	110°
2,2	72084	72085	72086	72087	110°
3	72088	72089	72090	72091	110°
4,1	72092	72093	72094	72095	102°